

ASTH

Arado Subsolador Tubular Hidráulico

Mounted Chisel Plough
Arado Subsolador Tubular Hidráulico

É um equipamento de alta resistência, fácil manuseio e de maior rendimento para o seu negócio. Foi criado para eliminar as camadas compactadas do solo, provocadas pelo transporte de máquinas pesadas no terreno, evitando a erosão do solo.

It is a high strength, easy to handle and high performance equipment for your business. It was created to eliminate compacted layers of soil, caused by the transport of heavy machinery in the ground, avoiding the erosion of the soil.

Es un equipo de alta resistencia, fácil manejo y de mayor rendimiento para su negocio. Fue creado para eliminar las capas compactadas del suelo, provocadas por el transporte de máquinas pesadas sobre el terreno, evitando la erosión del suelo.



baldan.com.br

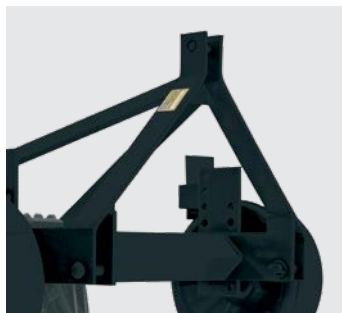
Orgulho de ser Agro.
Orgulho de ser Baldan.

Proud to be Agro. Proud to be Baldan.
Orgullo de ser Agro. Orgullo de ser Baldan.

 **BALDAN**



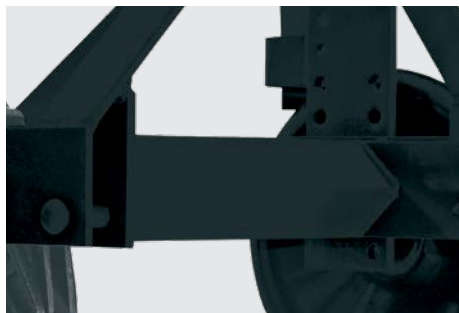
Limpador da roda de profundidade.
Scraper for the depth control wheel.
 Limpiador de la rueda de profundidad.



Cabeçalho de engate 3 pontos categoria II.
Hitch: montend cat II.
 Enganche de 3 puntos categoria II.



Bicos reversíveis das hastes.
Reversible points.
 Puntas reversibles de los ejes.



Estrutura: vigas tubulares de alta resistência.
High strength frame.
 Estructura: vigas tubulares de alta resistencia.



Roda para controle de profundidade com várias regulagens.
Depth control wheel with many adjustments.
 Rueda para control de profundidad regulable.



Haste subsoladora e dispositivo de segurança com fusível que se rompe ao receber grandes impactos.
Tyne with safety device.
 Fleje subsoladora y dispositivo de seguridad con perno fusible que se rompe al recibir grandes impactos.

ESPECIFICAÇÕES TÉCNICAS

TECHNICAL SPECIFICATIONS
 ESPECIFICACIONES TÉCNICAS

MODELO	N° DE HASTES	ESPAÇAMENTO ENTRE HASTES	LARGURA ÚTIL	LARGURA TRABALHO	PESO APROXIMADO	POTÊNCIA DO TRATOR	
MODEL	NR OF SHANK	MAX. TYNE SPACING	USEFUL WIDTH	WORKING WIDTH	ESTIMATED WEIGHT	TRACTOR POWER	
MODELO	NR DE FLEJES	ESPACIAMIENTO ENTRE FLEJES	ANCHO ÚTIL	ANCHO DE TRABAJO	PESO APROXIMADO	POTENCIA DEL TRACTOR	SUPERFICIAL PROFUNDO
		mm	mm	mm	Kg	Hp	DEEP Hp
ASTH 3/3	3	310	740	620	330	40-45	55-65
ASTH 5/3	3	620	1320	1240	358	40-45	55-65
ASTH 5/5	5	310	1320	1240	425	55-60	70-80
ASTH 7/5	5	390	1520	1560	479	55-66	70-80
ASTH 7/7	7	260	1860	1560	545	70-80	90-105
ASTH 9/5	5	520	2480	2080	513	55-60	70-80
ASTH 9/7	7	345	2100	2080	579	70-80	90-105
ASTH 9/9	9	260	2480	2080	645	90-105	115-130
ASTH 11/9	9	325	3040	2600	680	90-105	115-130
ASTH 11/11	11	260	3000	2600	745	110-120	140-150

PROFUNDIDADE DE TRABALHO

WORKING DEPTH
 PROFUNDIDAD DE TRABAJO
 mm
 400

