

CTGB

Séries 6 a 16 discos

Cultivador Tipo Grade Baldan

Mounted Disc Type Cultivator
Rastra Cultivadora

Utilizado para a operação de quebra lombo da cana-de-açúcar e para o cultivo padrão. O Cultivador Tipo Grade da BALDAN possui regulagem de inclinação dos discos (vertical e horizontal) e sistema de reversão manual, com regulagem de até 360°.

Used for sugar cane breaking operation and for standard cultivation. BALDAN Grid Type Cultivator has tilt adjustment for its discs (vertical and horizontal) and manual reversing system, with adjustments of up to 360°.

Utilizado para la operación de romper la caña de azúcar y para el cultivo estándar. El Cultivador Tipo Rastra de BALDAN tiene regulación de inclinación de los discos (vertical y horizontal) y sistema de reversión manual, con regulación de hasta 360°.

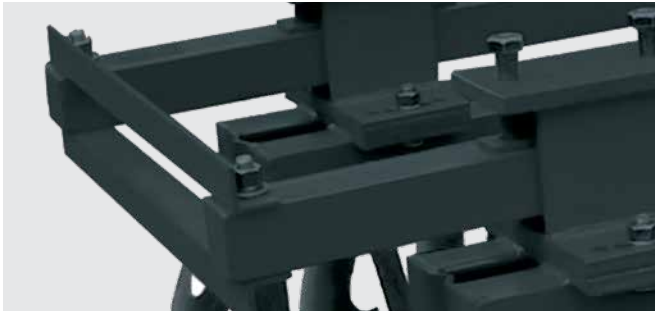


aldan.com.br

Orgulho de ser Agro.
Orgulho de ser Baldan.

Proud to be Agro. Proud to be Baldan.
Orgullo de ser Agro. Orgullo de ser Baldan.

 **BALDAN**



Estrutura de vigas tubulares de alta resistência.
Tubular structure frame with high resistance.
 Estructura de vigas tubulares de gran resistencia.



Engate hidráulico, cat. I e II.
Linkage Cat. I-II - 3 point hitch.
 Engate hidráulico cat. I y II.



Regulagem de inclinação de discos; plano Vertical e horizontal.
Discs inclination: vertical and horizontal adjustment.
 Regulacion de la inclinación de los discos: plano vertical y horizontal.



Mancal de atrito, graxa ou óleo.
Bearings friction, grease or oil.
 Cojinetes de fricción, grasa o aceite.



Sistema de reversão manual com regulagens até 360°.
Manual reversion system, 360° adjustment.
 Sistema de reversión manual con regulación para 360°.



Discos de 18" e 20".
Discs 18" and 20".
 Discos de 18" y 20".

ESPECIFICAÇÕES TÉCNICAS

TECHNICAL SPECIFICATIONS
 ESPECIFICACIONES TÉCNICAS

N° DE DISCOS NR OF DISCS NR DE DISCOS	LARGURA DE TRABALHO WORK WIDTH TRABAJO TOTAL		PESO APROXIMADO APROX. WEIGHT PESO APROX.		POTÊNCIA DE TRATOR TRACTOR REQUIRED POTENCIA DEL TRACTOR
	Min mm	Máx mm	18" Kg	20" Kg	Hp
6	1300	2300	250	260	40-50
8	1400	2600	280	280	40-50
12	1300	2300	505	505	50-66
16	1400	2600	550	550	50-66

DIÂMETRO DO EIXO AXLE DIAMETER DIÁMETRO DEL EJE	DIÂMETRO DOS DISCOS DISCS DIAMETER DIÁMETRO DE LOS DISCOS	ESPAÇ. ENTRE DISCOS DISC SPACING ESPACIAMIENTO ENTRE DISCOS	PROFUNDIDADE DE TRABALHO WORKING DENPTH PROFUNDIDADE DE TRABAJO
Ø	Ø	mm	mm
1"	18" - 20"	185	40 - 120



Avenida Baldan, 1500 | Nova Matão
 15993-900 | Matão - SP | Brasil
 +55 16 3221 6500
 sac@baldan.com.br
 export@baldan.com.br

A **Baldan** reserva-se o direito de alterar as características técnicas deste produto sem prévio aviso. As imagens contidas neste folheto são de caráter ilustrativo.
Baldan reserves the right to improve and or modify the technical features of this product without prior notice. The images in this publication are merely illustrative.
 El Baldan se reserva el derecho de cambiar las especificaciones de este producto sin previo aviso. Las imágenes en este folleto lo son para fines ilustrativos.